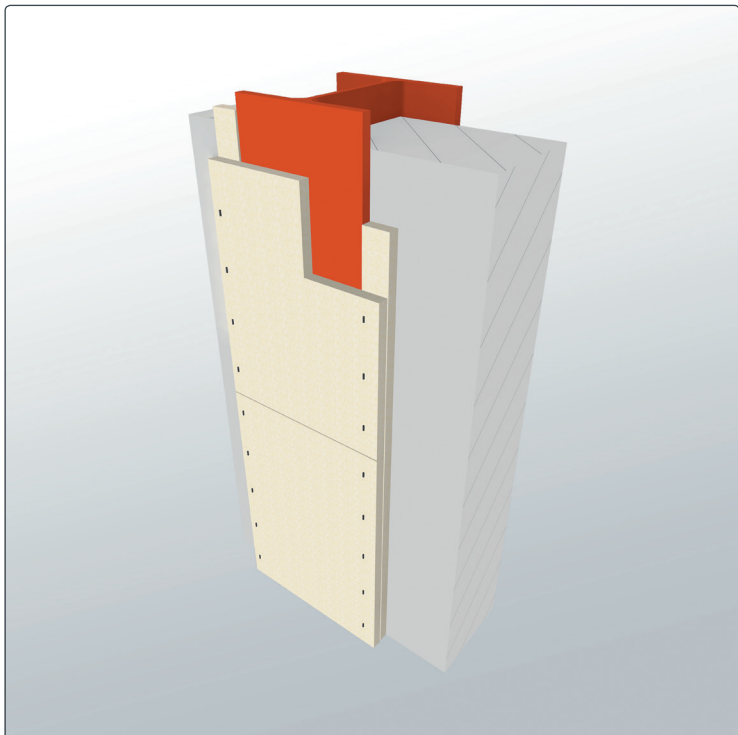


PREFICON BOARD C

KOLOMBEKLEDING 1-ZIJDIG OP MONTAGESTROOK



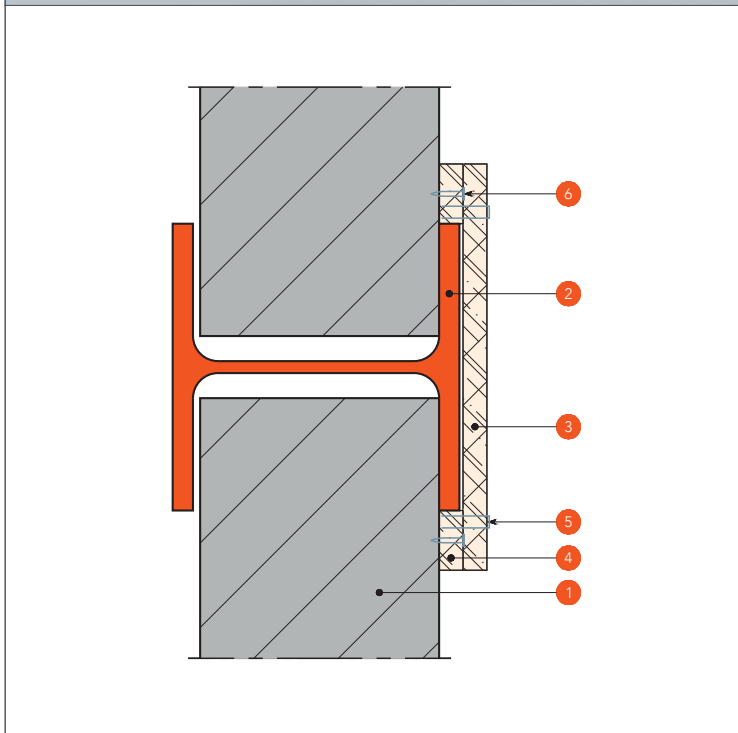
Afmetingen 1200 x 2400 mm
Diktes 12 - 15 - 18 - 20 - 25 mm

EIGENSCHAPPEN

- Staalconstructiebekleding met een brandwerendheid tot 240minuten volgens NEN-EN 13381-4:2013
- Onbrandbaar (brandklasse A1 volgens NEN-EN 13501-1)
- Glad en strak uiterlijk
- Duurzaam, stootvast, rot- en waterbestendig
- Eenvoudig af te werken

MATERIALEN

- 1 Wand
 - 2 Staalprofiel
 - 3 Preficon Board C
 - 4 Preficon Board C montagestrook 20 mm dikte, 50 mm breed
 - 5 Nieten:
 - Rugbreedte • 8,6 mm bij plaatdikte 12 en 15 mm
 - 10,6 mm bij plaatdikte 18, 20 en 25 mm
 - 6 Nietafstand h.o.h. 100 mm
- 6 Nagelankers Fischer FNAII 6 x 30/30,
4 ankers per strook van 1200 mm



AFWERKING & ONDERHOUD

Geen specifieke instructies. Naden hoeven niet afgewerkt te worden om de brandwerendheid te borgen. Gebruik bij eventuele afwerking met bijvoorbeeld verf, (sier)pleister of stucwerk een geschikte primer. Maak eerst schoon, droog, stof- en vetvrij en verwijder losse delen. Om de brandwerendheid van het product blijvend te borgen, dienen periodieke inspecties op beschadigingen en reparaties te worden uitgevoerd.

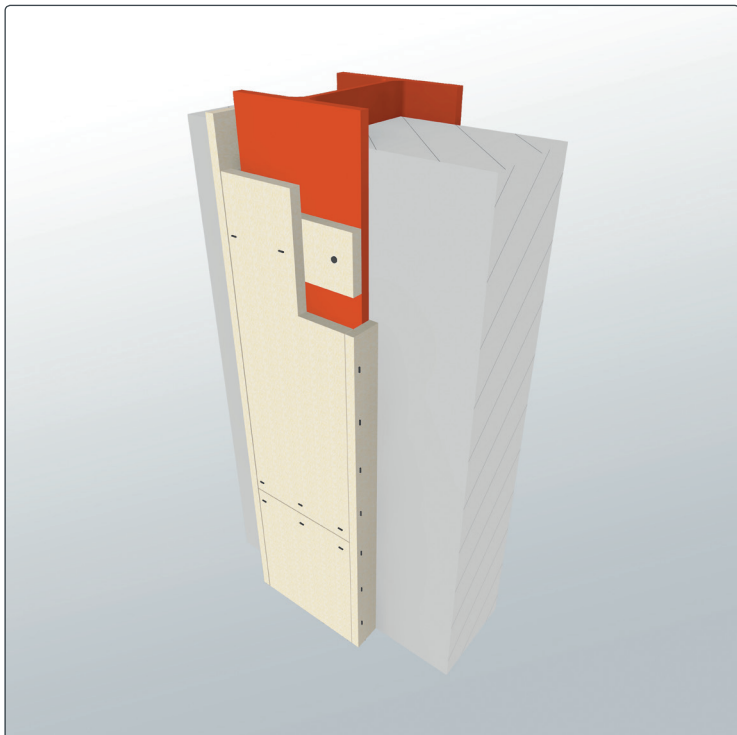
AANVULLEND ADVIES

Er staat u altijd een adviseur van Preficon ter beschikking voor het beantwoorden van specifiekere technische vragen of zelfs het ter plaatse beoordelen van bouwkundige brandpreventieve vraagstukken op projecten.



PREFICON BOARD C

KOLOMBEKLEDING 1-ZIJDIG OP SCHIETKLOS



Afmetingen 1200 x 2400 mm
Diktes 12 - 15 - 18 - 20 - 25 mm

EIGENSCHAPPEN

- Staalconstructiebekleding met een brandwerendheid tot 240minuten volgens NEN-EN 13381-4:2013
- Onbrandbaar (brandklasse A1 volgens NEN-EN 13501-1)
- Glad en strak uiterlijk
- Duurzaam, stootvast, rot- en waterbestendig
- Eenvoudig af te werken

MATERIALEN

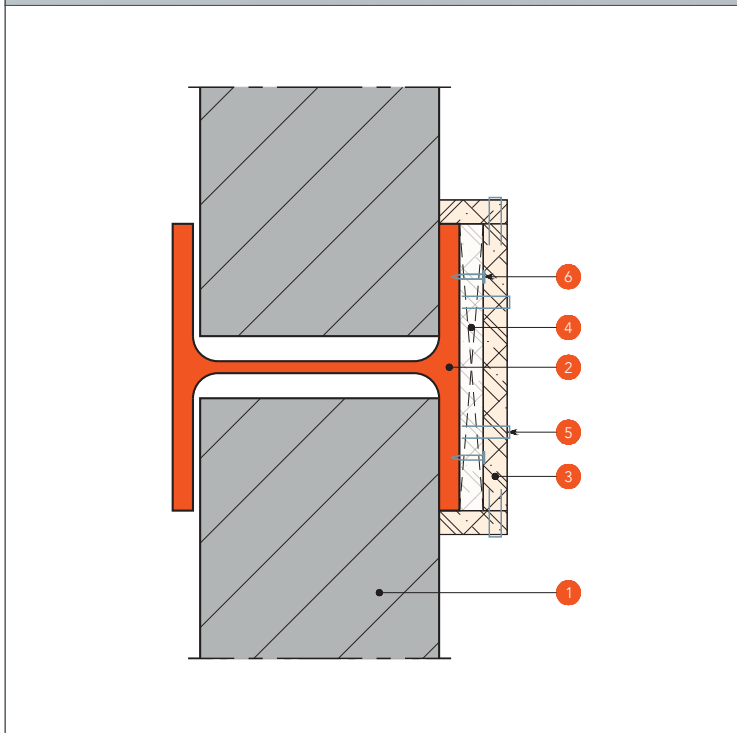
- 1 Wand
 - 2 Staalprofiel
 - 3 Preficon Board C
 - 4 Preficon Board C schietklos 20 mm dikte, 100 mm breed, h.o.h. 600 mm
 - 5 Nieten:
 - Rugbreedte • 8,6 mm bij plaatdikte 12 en 15 mm
 - 10,6 mm bij plaatdikte 18, 20 en 25 mm
 - 6 Schietnagels 27 mm bij klosdikte 20 mm
- Nietlengte • 35 mm bij plaatdikte 12 en 15 mm
• 50 mm bij plaatdikte 18, 20 en 25 mm
- Nietafstand h.o.h. 100 mm

AFWERKING & ONDERHOUD

Geen specifieke instructies. Naden hoeven niet afgewerkt te worden om de brandwerendheid te borgen. Gebruik bij eventuele afwerking met bijvoorbeeld verf, (sier)pleister of stucwerk een geschikte primer. Maak eerst schoon, droog, stof- en vetvrij en verwijder losse delen. Om de brandwerendheid van het product blijvend te borgen, dienen periodieke inspecties op beschadigingen en reparaties te worden uitgevoerd.

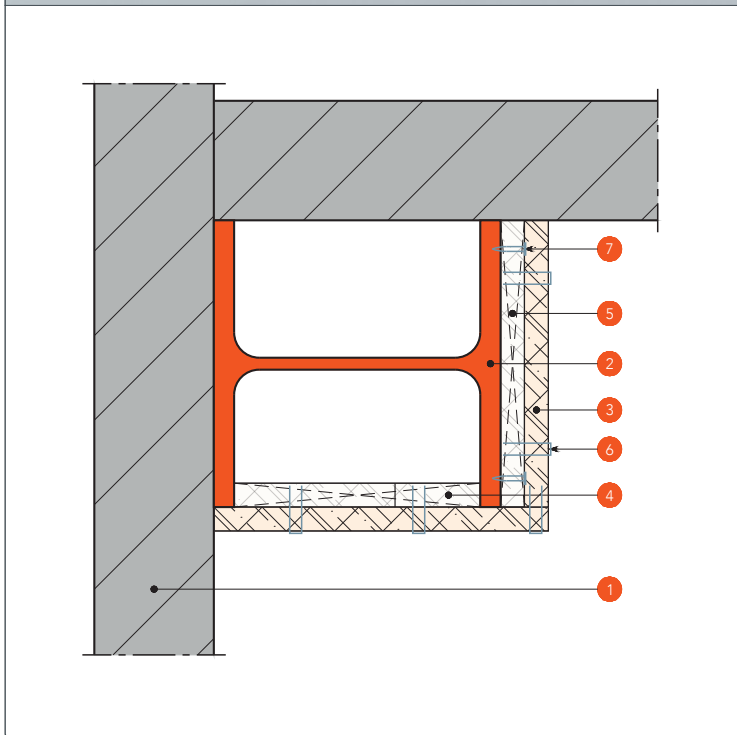
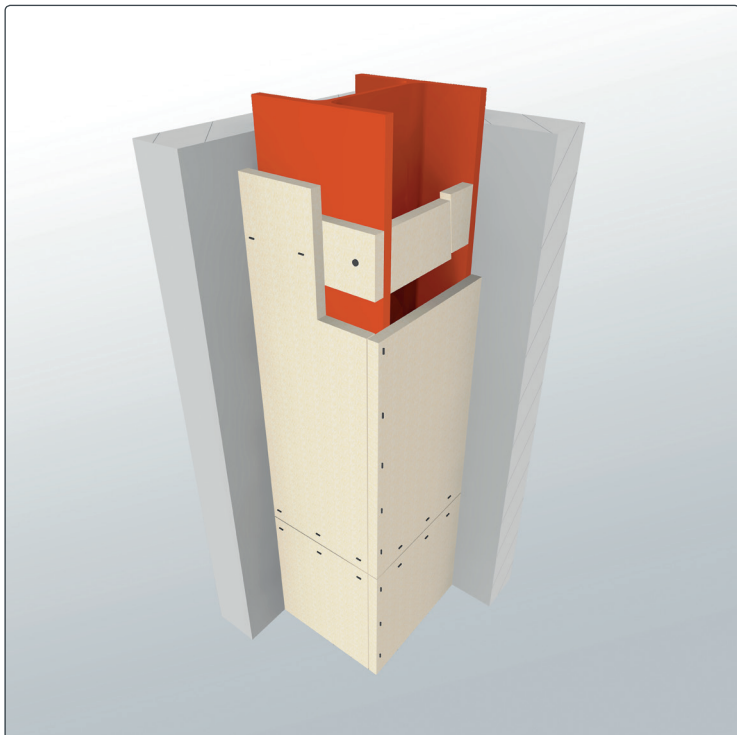
AANVULLEND ADVIES

Er staat u altijd een adviseur van Preficon ter beschikking voor het beantwoorden van specifiekere technische vragen of zelfs het ter plaatse beoordelen van bouwkundige brandpreventieve vraagstukken op projecten.



PREFICON BOARD C

KOLOMBEKLEDING 2-ZIJDIG



Afmetingen 1200 x 2400 mm
Diktes 12 - 15 - 18 - 20 - 25 mm

EIGENSCHAPPEN

- Staalconstructiebekleding met een brandwerendheid tot 240minuten volgens NEN-EN 13381-4:2013
- Onbrandbaar (brandklasse A1 volgens NEN-EN 13501-1)
- Glad en strak uiterlijk
- Duurzaam, stootvast, rot- en waterbestendig
- Eenvoudig af te werken

MATERIALEN

- 1 Wand
- 2 Staalprofiel
- 3 Preficon Board C
- 4 Preficon Board C klos + spie 20 mm dikte, 100 mm breed, h.o.h. 600 mm
- 5 Preficon Board C schietklos 20 mm dikte, 100 mm breed, h.o.h. 600 mm
- 6 Nieten:
 - Rugbreedte • 8,6 mm bij plaatdikte 12 en 15 mm
 - 10,6 mm bij plaatdikte 18, 20 en 25 mm
- 7 Schietnagels 27 mm bij klosdikte 20 mm

AFWERKING & ONDERHOUD

Geen specifieke instructies. Naden hoeven niet afgewerkt te worden om de brandwerendheid te borgen. Gebruik bij eventuele afwerking met bijvoorbeeld verf, (sier)pleister of stucwerk een geschikte primer. Maak eerst schoon, droog, stof- en vetvrij en verwijder losse delen. Om de brandwerendheid van het product blijvend te borgen, dienen periodieke inspecties op beschadigingen en reparaties te worden uitgevoerd.

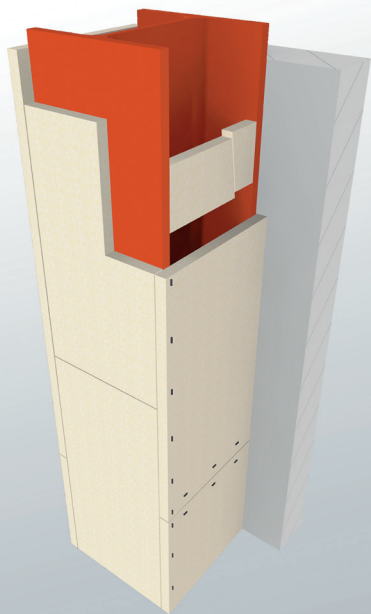
AANVULLEND ADVIES

Er staat u altijd een adviseur van Preficon ter beschikking voor het beantwoorden van specifiekere technische vragen of zelfs het ter plaatse beoordelen van bouwkundige brandpreventieve vraagstukken op projecten.



PREFICON BOARD C

KOLOMBEKLEDING 3-ZIJDIG



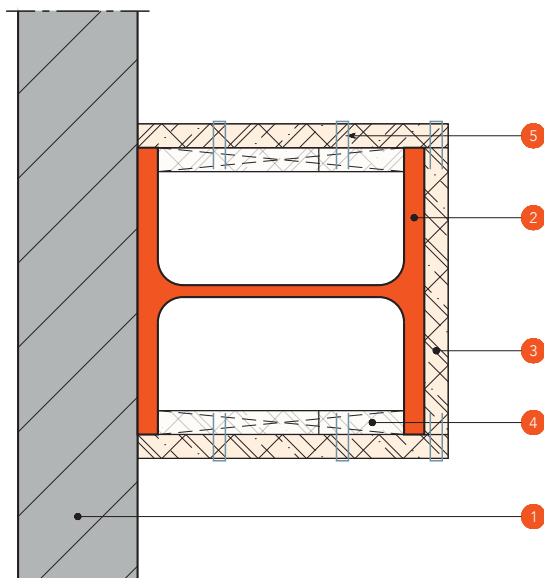
Afmetingen 1200 x 2400 mm
Diktes 12 - 15 - 18 - 20 - 25 mm

EIGENSCHAPPEN

- Staalconstructiebekleding met een brandwerendheid tot 240minuten volgens NEN-EN 13381-4:2013
- Onbrandbaar (brandklasse A1 volgens NEN-EN 13501-1)
- Glad en strak uiterlijk
- Duurzaam, stootvast, rot- en waterbestendig
- Eenvoudig af te werken

MATERIALEN

- 1 Wand
 - 2 Staalprofiel
 - 3 Preficon Board C
 - 4 Preficon Board C klos + spie 20 mm dikte, 100 mm breed, h.o.h. 600 mm
 - 5 Nieten:
 - Rugbreedte • 8,6 mm bij plaatdikte 12 en 15 mm
 - 10,6 mm bij plaatdikte 18, 20 en 25 mm
- Nietlengte • 35 mm bij plaatdikte 12 en 15 mm
• 50 mm bij plaatdikte 18, 20 en 25 mm
- Nietafstand h.o.h. 100 mm



AFWERKING & ONDERHOUD

Geen specifieke instructies. Naden hoeven niet afgewerkt te worden om de brandwerendheid te borgen. Gebruik bij eventuele afwerking met bijvoorbeeld verf, (sier)pleister of stucwerk een geschikte primer. Maak eerst schoon, droog, stof- en vetvrij en verwijder losse delen. Om de brandwerendheid van het product blijvend te borgen, dienen periodieke inspecties op beschadigingen en reparaties te worden uitgevoerd.

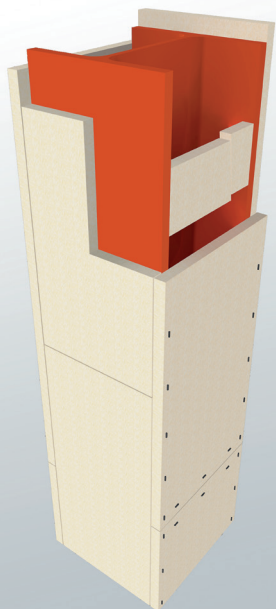
AANVULLEND ADVIES

Er staat u altijd een adviseur van Preficon ter beschikking voor het beantwoorden van specifiekere technische vragen of zelfs het ter plaatse beoordelen van bouwkundige brandpreventieve vraagstukken op projecten.



PREFICON BOARD C

KOLOMBEKLEDING 4-ZIJDIG



Afmetingen 1200 x 2400 mm
Diktes 12 - 15 - 18 - 20 - 25 mm

EIGENSCHAPPEN

- Staalconstructiebekleding met een brandwerendheid tot 240minuten volgens NEN-EN 13381-4:2013
- Onbrandbaar (brandklasse A1 volgens NEN-EN 13501-1)
- Glad en strak uiterlijk
- Duurzaam, stootvast, rot- en waterbestendig
- Eenvoudig af te werken

MATERIALEN

- 1 Staalprofiel
 - 2 Preficon Board C
 - 3 Preficon Board C klos + spie 20 mm dikte, 100 mm breed, h.o.h 600 mm
 - 4 Nieten:
 - Rugbreedte • 8,6 mm bij plaatdikte 12 en 15 mm
 - 10,6 mm bij plaatdikte 18, 20 en 25 mm
- Nietlengte • 35 mm bij plaatdikte 12 en 15 mm
• 50 mm bij plaatdikte 18, 20 en 25 mm
- Nietafstand h.o.h. 100 mm

AFWERKING & ONDERHOUD

Geen specifieke instructies. Naden hoeven niet afgewerkt te worden om de brandwerendheid te borgen. Gebruik bij eventuele afwerking met bijvoorbeeld verf, (sier)pleister of stucwerk een geschikte primer. Maak eerst schoon, droog, stof- en vetvrij en verwijder losse delen. Om de brandwerendheid van het product blijvend te borgen, dienen periodieke inspecties op beschadigingen en reparaties te worden uitgevoerd.

AANVULLEND ADVIES

Er staat u altijd een adviseur van Preficon ter beschikking voor het beantwoorden van specifiekere technische vragen of zelfs het ter plaatse beoordelen van bouwkundige brandpreventieve vraagstukken op projecten.

